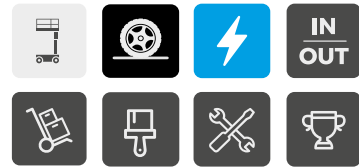


## STAR 6



### LLEGAMOS A TODAS PARTES...

- > Conducción precisa y progresiva
- > Rapidez de ejecución
- > Fácil acceso a la plataforma
- > Comodidad de uso
- > Uso mixto: interior y exterior
- > Fácil de transportar

### ... CON LA MEJOR RELACIÓN CALIDAD-PRECIO

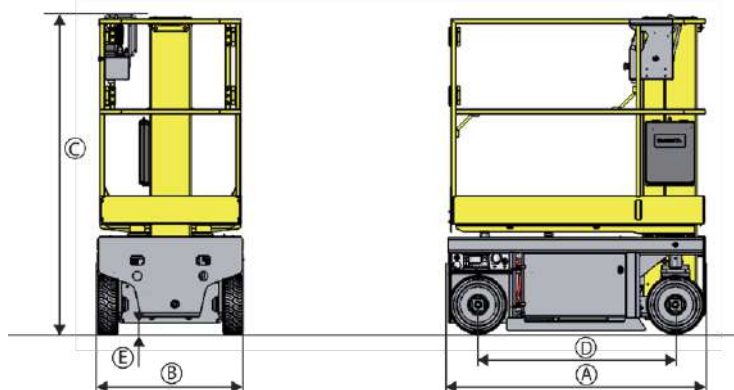
- > Máquina robusta
- > Mástil sin cable, sin cadena
- > Mantenimiento e inmovilización mínimos
- > Motores eléctricos de corriente alterna sin mantenimiento
- > Fácil acceso a los componentes
- > Haulotte Activ'Screen (herramienta de diagnóstico incorporada)

## MÁSTIL VERTICAL

### DATOS TÉCNICOS

### STAR 6

Altura de trabajo	5.8 m
Altura de plataforma	3.8 m
Capacidad máxima - interior	230 kg (2 pers.)
Capacidad máxima - exterior	230 kg (1 pers.)
Dimensión plataforma	0.77 x 1.38 m
<b>A</b> Longitud máxima	1.4 m
<b>B</b> Ancho	0.79 m
<b>C</b> Altura replegada	1.75 m
<b>D</b> Distancia entre ejes	1.06 m
<b>E</b> Distancia al suelo	6 cm
Velocidad de traslación	0.8 - 4.5 km/h
Radio de giro exterior	1.7 m
Inclinación	1.5 ° / 3 °
Pendiente máxima	25 %
Altura máxima de traslación	3.8 m
Neumáticos no marcantes	318 x 108
Baterías	12V - 105 Ah (C5)
Peso total	835 kg



## EQUIPAMIENTO ESTÁNDAR

- > Motores eléctricos de corriente alterna sin mantenimiento
- > Baterías de tracción de 12V - 105 Ah
- > Cargador de baterías de 20 A
- > Indicador de carga de la batería
- > Haulotte Activ'Screen
- > Emplazamientos para horquillas de elevación
- > Anillos de elevación
- > Puertas batientes dobles
- > Potholes móviles
- > 2 ruedas directrices delanteras
- > 2 ruedas motrices traseras
- > Neumáticos no marcantes
- > Control de freno manual
- > Contador de horas
- > Claxon
- > Avisador acústico en traslación
- > Parada de emergencia en cuadros de mandos inferior y superior
- > Bajada de emergencia
- > 2 cuadros de mandos: sobre el chasis y en la cesta
- > Cuadro de mandos superior móvil
- > 2 ganchos para arnés de seguridad en la cesta
- > Zócalo protector entrada cesta

## OPCIONES Y ACCESORIOS

- > Cuadro de mandos superior protegido
- > Portaherramientas
- > Extensión de la cesta +0,4m (altura replegada 1,8m)
- > Alimentación eléctrica en la cesta
- > Disyuntor diferencial de 30mA
- > Baterías sin mantenimiento
- > Preparada para telemática
- > Aceite hidráulico biodegradable
- > Aceite hidráulico países fríos
- > Luz de flash
- > Porta-tubos fluorescentes

