



Fácil funcionamiento y manejo

- Gestión continua del alcance.
- Destacable capacidad todo terreno: 4 ruedas motrices y directrices, eje oscilante
- Hasta 4 movimientos proporcionales y simultáneos
- Radio de giro más corto del mercado

Menor mantenimiento

- Cesta modular, fácil y rápida de reparar
- Fácil acceso a todos los componentes
- Herramienta de auto diagnóstico en el cuadro de mandos inferior

Mayor confort y seguridad

- Haulotte Activ'Shield Bar



Haulotte 
GROUP

More than lifting



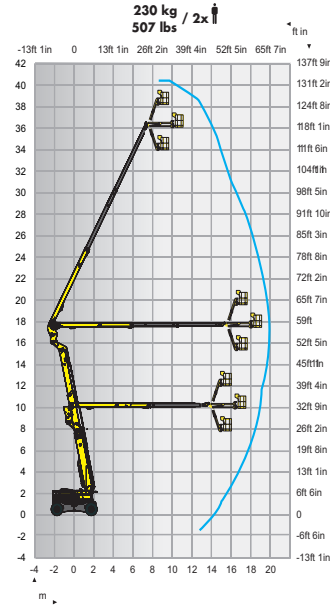
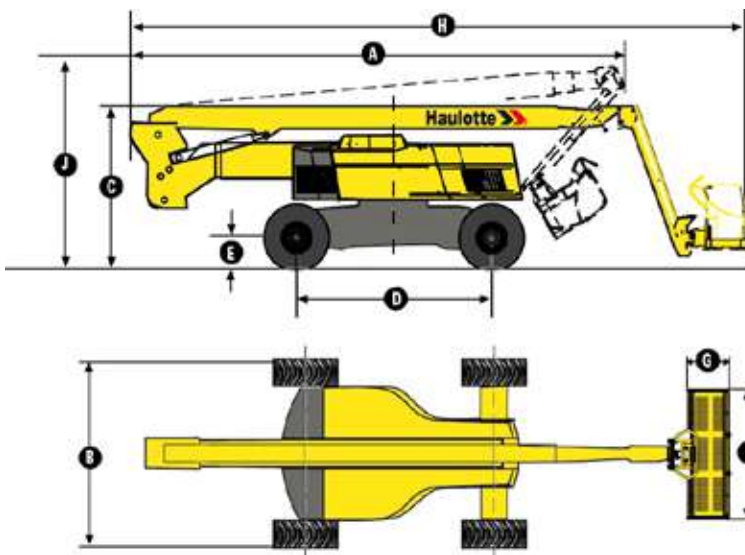
HA41 RTJ PRO

PLATAFORMA ARTICULADA TODO TERRENO

DATOS TÉCNICOS

HA41 RTJ PRO

Altura de trabajo	41.5 m
Altura plataforma	39.50 m
Alcance máximo	20.1 m
Punto de articulación	17.50 m
Trabajo en negativo	1.5 m
Capacidad máxima	230 kg
F x G Dimensiones plataforma	2.44 x 0.91 m
H Largo replegado	13.10 m
A Largo transporte	11 m
B Ancho	2.5 m
Ancho (ejes desplegados)	3.3 m
C Altura replegada	2.99 m
J Altura transporte	3.73 m
Ángulo de abatimiento vertical del pendular	140° (+70°/-70°)
Ángulo de rotación de la plataforma	180° (+90°/-90°)
Ángulo de rotación de la torreta	360° continuo
Alcance trasero	3.88 m
D Distancia entre ejes	3.50 m
E Altura al suelo	38 cm
Inclinación	4°
Velocidad de traslación	0.5 - 5 km/h
Pendiente máxima	40 %
Giro de radio - eje extendido	5.74 m
Neumáticos espumados	445/65-22.5
Motor diesel	TIER 3: PERKINS 55.5 kW - 74.5 hp (Europe) / 62.4 kW - 84.9 hp (Outside Europe) TIER 4: DEUTZ 55 kW-74 hp
Peso total	23 900 kg



EQUIPAMIENTO ESTÁNDAR

- 4 ruedas motrices y directrices
- Eje oscilante frontal aumenta la estabilidad aun en terrenos desiguales
- 2 ejes extensibles
- Bloqueo del diferencial en la rueda aumentando la capacidad todo terreno
- Controles proporcionales que acentúan el confort y la seguridad
- 4 movimientos simultáneos para máxima productividad
- 230 kg (2 personas) en cesta sin limitación de área de trabajo
- Cesta ancha modular con barra móvil
- Protección del cuadro de mandos superior y bandeja porta herramientas en plástico ultra resistente
- Toma de corriente en cesta 110V / 220V
- Transmisión hidrostática
- Resiste vientos de hasta 45 km/h
- Alarma de sonido y luminosa para inclinación y peso
- Bajada de emergencia eléctrica controlada desde la cesta
- Batería 12 V/ Sistema de control eléctrico
- Argollas de remolque
- Contador de horas
- Indicador luminosos de bajo nivel de combustible (caja de control superior)
- Pre calentador del motor con indicador luminoso
- Compensación de la cesta +/-10°
- Sonido de traslación
- Girofaro
- Motor abatible facilitando el mantenimiento
- Haulotte Activ'Shield Bar (para Europa)

OPCIONES Y ACCESORIOS

- Generador de 3,5 KW
- Enfriador de aceite hidráulico
- Aceite hidráulico en tanque y circuito para países cálidos
- Aceite hidráulico biodegradable
- Válvula de aire de apagado automático en caso de exceso de velocidad (válvula eléctrica unidireccional, supresor de fuego y de chispas)
- Kit de países fríos
- Línea de aire comprimido en la cesta
- Tapón con llave para tanque de diesel
- Luz de trabajo en plataforma 55W
- Kit para países fríos
- Soportes de tubo en plomo
- Puerta lateral izquierda
- Haulotte Activ'Shield Bar (para el resto del mundo)